

## Série 450

Tipo : PES-T-R-DM

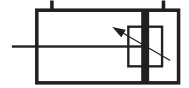
# CILINDROS DUPLA AÇÃO Ø 32 A 200mm

Equipados com detector magnético de posição

Conforme normas VDMA-AFNOR-ISO

Com amortecimento pneumático ajustável

Cilindros pneumáticos com tirantes



### ESPECIFICAÇÕES:

FLUIDO	: ar ou gás neutro, filtrado, lubrificado ou não.
PRESSÃO	: 10 bar máx.
TEMPERATURA	: - 20° C, a + 60° C (para temperaturas mais altas, consulte-nos)
VELOCIDADE RECOMENDADA PARA MAIOR VIDA ÚTIL	: - 1 m/s
VELOCIDADE MÁXIMA	: 2 m/s
NORMAS	: VDMA 24562 - AFNOR NFE 49003 - ISO 6431

### CONSTRUÇÃO:

Tubo	: liga de alumínio anodizado duro não magnético
Haste	: aço carbono com camada de cromoduro
Pistão	: resina acetal (POM) ou liga leve montada com um imã permanente
Vedação do Pistão	: poliuretano (PUR)
Vedação do Amortecimento	: poliuretano (PUR)
Cabeçotes Dianteiros e Traseiros	: liga de alumínio
Mancal	: metal auto-lubrificante
Porca da Haste	: aço galvanizado
Amortecimento	: pneumático, ajustável em ambos os lados



### ESCOLHA DO EQUIPAMENTO:

Diâmetro Ø (mm)	Curso (mm) *	CÓDIGOS *** CILINDROS COM AMORTECIMENTO (A)	REFERÊNCIAS mencionar no pedido	Conexão Ø	Cursor Amortecimento (mm)			
Ø 32	25	450 00 710	PES 32 T A 25 R-DM	G 1/8"	18			
	50	450 00 711	PES 32 T A 50 R-DM					
	80	450 01 095	PES 32 T A 80 R-DM					
	100	450 00 712	PES 32 T A 100 R-DM					
	125	450 01 113	PES 32 T A 125 R-DM					
	160	450 00 713	PES 32 T A 160 R-DM					
	200	450 00 714	PES 32 T A 200 R-DM					
	250	450 00 715	PES 32 T A 250 R-DM					
	Ø 40	25	450 00 716			PES 40 T A 25 R-DM	G 1/4"	20
		50	450 00 717			PES 40 T A 50 R-DM		
80		450 01 096	PES 40 T A 80 R-DM					
100		450 00 718	PES 40 T A 100 R-DM					
125		450 01 114	PES 40 T A 125 R-DM					
160		450 00 719	PES 40 T A 160 R-DM					
200		450 00 720	PES 40 T A 200 R-DM					
250		450 00 721	PES 40 T A 250 R-DM					
320		450 00 722	PES 40 T A 320 R-DM					
400		450 00 723	PES 40 T A 400 R-DM					
Ø 50	25	450 00 724	PES 50 T A 25 R-DM	G 1/4"	26			
	50	450 00 725	PES 50 T A 50 R-DM					
	80	450 01 097	PES 50 T A 80 R-DM					
	100	450 00 726	PES 50 T A 100 R-DM					
	125	450 01 115	PES 50 T A 125 R-DM					
	160	450 00 727	PES 50 T A 160 R-DM					
	200	450 00 728	PES 50 T A 200 R-DM					
	250	450 00 729	PES 50 T A 250 R-DM					
	320	450 00 730	PES 50 T A 320 R-DM					
	400	450 00 731	PES 50 T A 400 R-DM					
	500	450 00 732	PES 50 T A 500 R-DM					
	630	450 00 733	PES 50 T A 630 R-DM					
Ø 63	25	450 00 734	PES 63 T A 25 R-DM	G 3/8"	26			
	50	450 00 735	PES 63 T A 50 R-DM					
	80	450 01 098	PES 63 T A 80 R-DM					
	100	450 00 736	PES 63 T A 100 R-DM					
	125	450 01 116	PES 63 T A 125 R-DM					
	160	450 00 737	PES 63 T A 160 R-DM					
	200	450 00 738	PES 63 T A 200 R-DM					
	250	450 00 739	PES 63 T A 250 R-DM					
	320	450 00 740	PES 63 T A 320 R-DM					
	400	450 00 741	PES 63 T A 400 R-DM					
	500	450 00 742	PES 63 T A 500 R-DM					
	630	450 00 743	PES 63 T A 630 R-DM					

\* Outros cursos sob pedido (especificar no pedido)

\*\*\* Os sensores magnéticos são pedidos separadamente (ver as próximas páginas)

# Série 450

Diâmetro Ø (mm)	Curso (mm) *	CÓDIGOS ** CILINDROS COM AMORTECIMENTO (A)	REFERÊNCIAS mencionar no pedido	Conexão Ø	Cursor Amortecimento (mm)			
Ø 80	25	450 00 744	PES 80 T A 25 R-DM	G 3/8"	27			
	50	450 00 745	PES 80 T A 50 R-DM					
	80	450 01 099	PES 80 T A 80 R-DM					
	100	450 00 746	PES 80 T A 100 R-DM					
	125	450 01 117	PES 80 T A 125 R-DM					
	160	450 00 747	PES 80 T A 160 R-DM					
	200	450 00 748	PES 80 T A 200 R-DM					
	250	450 00 749	PES 80 T A 250 R-DM					
	320	450 00 750	PES 80 T A 320 R-DM					
	400	450 00 751	PES 80 T A 400 R-DM					
	500	450 00 752	PES 80 T A 500 R-DM					
	630	450 00 753	PES 80 T A 630 R-DM					
	Ø 100	50	450 01 192			PES 100 T A 50 R-DM	G 1/2"	33
		80	450 01 193			PES 100 T A 80 R-DM		
100		450 01 194	PES 100 T A 100 R-DM					
125		450 01 195	PES 100 T A 125 R-DM					
160		450 01 196	PES 100 T A 160 R-DM					
200		450 01 197	PES 100 T A 200 R-DM					
250		450 01 198	PES 100 T A 250 R-DM					
320		450 01 199	PES 100 T A 320 R-DM					
400		450 01 200	PES 100 T A 400 R-DM					
500		450 01 201	PES 100 T A 500 R-DM					
630		450 01 202	PES 100 T A 630 R-DM					
700		450 01 203	PES 100 T A 700 R-DM					
800		450 01 204	PES 100 T A 800 R-DM					
900		450 01 205	PES 100 T A 900 R-DM					
1000		450 01 206	PES 100 T A 1000 R-DM					
Ø 125		50	450 01 208	PES 125 T A 50 R-DM	G 1/2"	37		
	80	450 01 209	PES 125 T A 80 R-DM					
	100	450 01 210	PES 125 T A 100 R-DM					
	125	450 01 211	PES 125 T A 125 R-DM					
	160	450 01 212	PES 125 T A 160 R-DM					
	200	450 01 213	PES 125 T A 200 R-DM					
	250	450 01 214	PES 125 T A 250 R-DM					
	320	450 01 215	PES 125 T A 320 R-DM					
	400	450 01 216	PES 125 T A 400 R-DM					
	500	450 01 217	PES 125 T A 500 R-DM					
	630	450 01 218	PES 125 T A 630 R-DM					
	700	450 01 219	PES 125 T A 700 R-DM					
	800	450 01 220	PES 125 T A 800 R-DM					
	900	450 01 221	PES 125 T A 900 R-DM					
	1000	450 01 222	PES 125 T A 1000 R-DM					
	Ø 160	50	450 01 223	PES 160 T A 50 R-DM			G 3/4"	55
80		450 01 224	PES 160 T A 80 R-DM					
100		450 01 225	PES 160 T A 100 R-DM					
125		450 01 226	PES 160 T A 125 R-DM					
160		450 01 227	PES 160 T A 160 R-DM					
200		450 01 228	PES 160 T A 200 R-DM					
250		450 01 229	PES 160 T A 250 R-DM					
320		450 01 230	PES 160 T A 320 R-DM					
400		450 01 231	PES 160 T A 400 R-DM					
500		450 01 232	PES 160 T A 500 R-DM					
630		450 01 233	PES 160 T A 630 R-DM					
700		450 01 234	PES 160 T A 700 R-DM					
800		450 01 235	PES 160 T A 800 R-DM					
900		450 01 236	PES 160 T A 900 R-DM					
1000		450 01 237	PES 160 T A 1000 R-DM					
Ø 200		50	450 01 238	PES 200 T A 50 R-DM	G 3/4"	55		
	80	450 01 239	PES 200 T A 80 R-DM					
	100	450 01 240	PES 200 T A 100 R-DM					
	125	450 01 241	PES 200 T A 125 R-DM					
	160	450 01 242	PES 200 T A 160 R-DM					
	200	450 01 243	PES 200 T A 200 R-DM					
	250	450 01 244	PES 200 T A 250 R-DM					
	320	450 01 245	PES 200 T A 320 R-DM					
	400	450 01 246	PES 200 T A 400 R-DM					
	500	450 01 247	PES 200 T A 500 R-DM					
	630	450 01 248	PES 200 T A 630 R-DM					
	700	450 01 249	PES 200 T A 700 R-DM					
	800	450 01 250	PES 200 T A 800 R-DM					
	900	450 01 251	PES 200 T A 900 R-DM					
	1000	450 01 252	PES 200 T A 1000 R-DM					

Ø 250 mm: Consulte-nos

\* Outros cursos sob pedido (especificar no pedido)

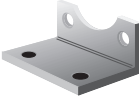


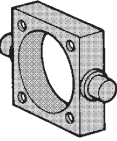

\*\* Os sensores magnéticos são pedidos separadamente (ver as próximas páginas)


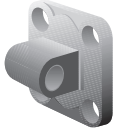

**OPÇÕES E VERSÕES ESPECÍFICAS**

Sem amortecimento disponível (NA)

Tubos em aço ou epóxi disponíveis

**MONTAGENS**

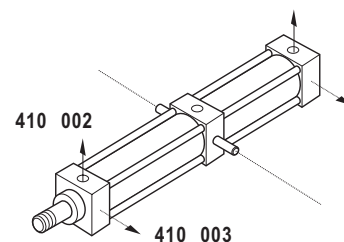
						
		<b>Cantoneira Baixa (2) MS1</b>	<b>Cantoneira Alta(1) MS3</b>	<b>Flange Retângular Dianteira ou Traseira MF1 - MF2</b>	<b>Munhão Central(3) para PES com tirantes MT4</b>	<b>Supotes (2) para Munhão Central</b>
Aplicação	Standard	●	●	●	●	●
	Serviço Pesado	●	●	●	●	●
Construção		Chapa de Aço estampada	Estampada	Aço	Ferro Fundido	Alumínio + Bucha
Para cilindros Ø		<b>CÓDIGOS DE MONTAGENS</b>				
32		434 00 163	434 00 307	434 00 119	410 548	434 00 207
40		434 00 164	434 00 308	434 00 120	410 549	434 00 208
50		434 00 165	434 00 309	434 00 121	410 550	434 00 208
63		434 00 166	434 00 310	434 00 122	410 551	434 00 209
80		434 00 167	434 00 311	434 00 123	410 552	434 00 209
100		434 00 168	434 00 312	434 00 124	410 553	434 00 210
125		434 00 169	434 00 313	434 00 192	410 554	434 00 210
160		434 00 329 *	-	434 00 342	410 555	434 00 341
200		434 00 330 *	-	434 00 343	410 556	434 00 341
Dimensões		pág. 34	pág. 38	pág. 34	pág. 37	pág. 37

									
		<b>Articulação traseira fêmea MP2</b>	<b>Articulação traseira macho MP4</b>	<b>Suporte angular</b>					
Aplicação	Standard	●	●	●	●	●	●		
	Serviço Pesado		●		●		●		
Construção		Alumínio	Ferro fundido sem bucha	Ferro fundido com bucha	Alumínio	Ferro fundido sem bucha	Ferro fundido com bucha	Ferro fundido sem bucha	Ferro fundido com bucha
Para Cilindro Ø		<b>CÓDIGOS DE MONTAGEM</b>							
32		434 00 130	434 00 257	434 00 185	434 00 125	434 00 266	434 00 171	434 00 145	434 00 110
40		434 00 131	434 00 258	434 00 186	434 00 126	434 00 267	434 00 172	434 00 146	434 00 111
50		434 00 132	434 00 259	434 00 187	434 00 127	434 00 268	434 00 173	434 00 147	434 00 112
63		434 00 133	434 00 260	434 00 188	434 00 128	434 00 269	434 00 174	434 00 148	434 00 113
80		434 00 134	434 00 261	434 00 189	434 00 129	434 00 270	434 00 175	434 00 149	434 00 114
100		-	434 00 262	434 00 190	-	434 00 271	434 00 176	434 00 150	434 00 115
125		-	434 00 263	434 00 191	-	434 00 272	434 00 177	434 00 151	434 00 116
160		-	434 00 264	434 00 335	-	434 00 273	434 00 337	434 00 152	434 00 117
200		-	434 00 265	434 00 336	-	434 00 274	434 00 338	434 00 153	434 00 118
Dimensão		págs. 35/36			págs. 35/36			pág. 36	

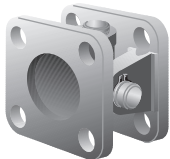
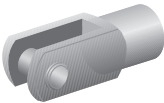

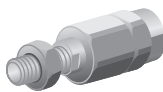
■ Produtos Standard

- (1) Cantoneira alta vendida individualmente
- (2) Corresponde a um par de peças
- (3) - O código do munhão central e a dimensão XV, juntamente com o código de orientação devem ser acrescentados ao do cilindro.
- O eixo do munhão é perpendicular em relação as conexões dos cabeçotes : código 410 002 (orientação padrão)
- outra posição a pedido : código 410 003.

NOTA : Com exceção do munhão central, as montagens são entregues separadamente.



## MONTAGENS

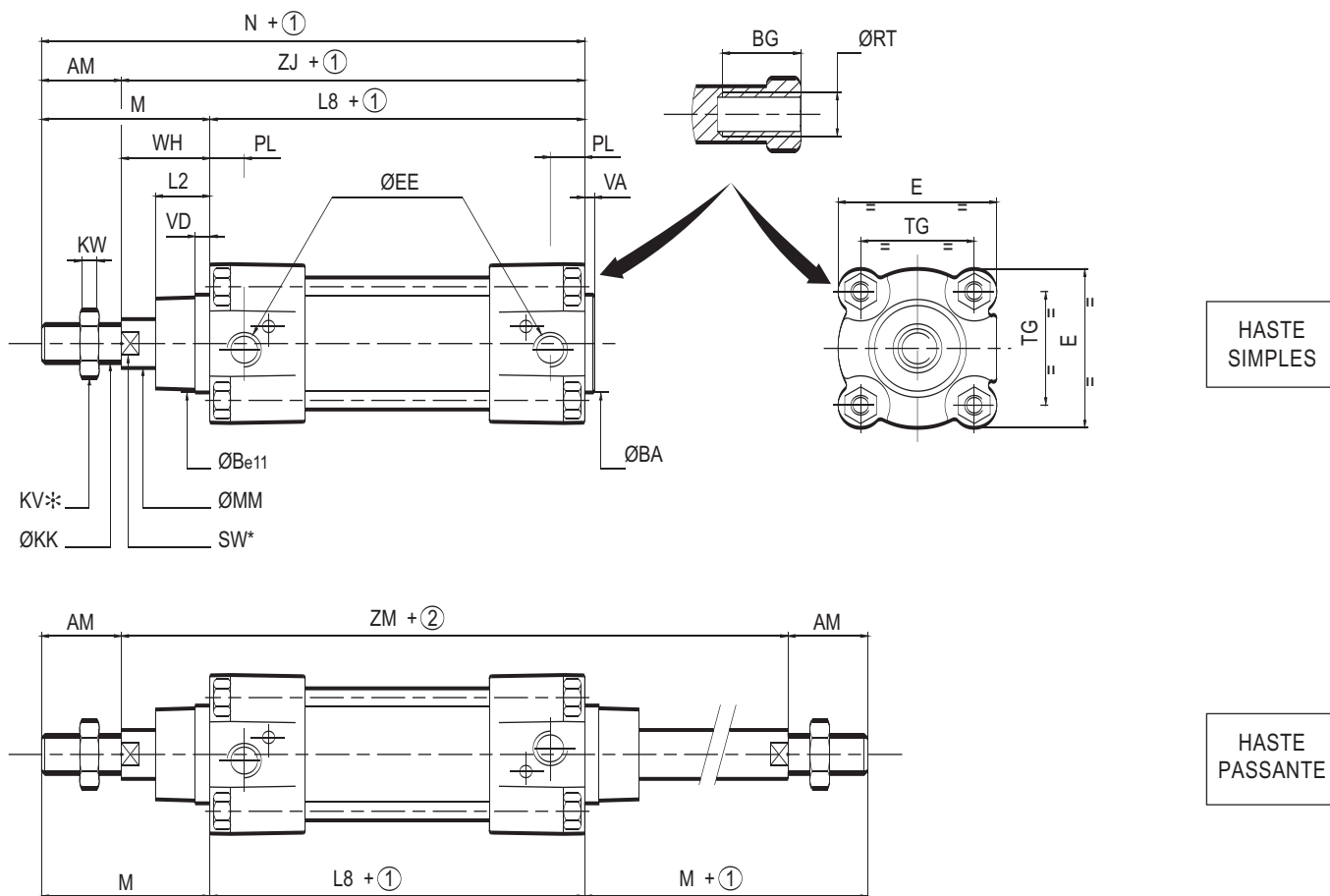
						
		Articulação traseira tipo cardan (4)	Ponteira ISO 8140 - RP102P	Rótula ISO 8139 - RP103P	Compensador (5) de alinhamento	
Aplicação	Standard	●	●	●	●	
	Serviço Pesado	●	●	●	●	
Construção	Ferro Fundido + Aço	Aço	Aço	Aço	Aço	
Para cilindros Ø	CÓDIGOS DE MONTAGEM					
32	434 00 248	434 00 016	434 00 001	434 00 242		
40	434 00 249	434 00 017	434 00 002	434 00 243		
50	434 00 250	434 00 018	434 00 003	434 00 244		
63	434 00 251	434 00 018	434 00 003	434 00 244		
80	434 00 252	434 00 019	434 00 004	434 00 245		
100	-	434 00 019	434 00 004	434 00 245		
125	-	434 00 020	434 00 005	434 00 246		
160	-	434 00 021	434 00 006	-		
200	-	434 00 021	434 00 006	-		
Dimensões	pág. 38	pág. 39	pág. 39	pág. 39		

 Produtos Padrão

(4) A articulação Cardan completa permite ajuste preciso de compensação angular. É recomendado para montagens com erros de alinhamento.

(5) Este acessório permite ajuste preciso de compensação angular esférico de 4° e radial de 0,7 mm.

NOTA : Montagens são entregues separadamente.



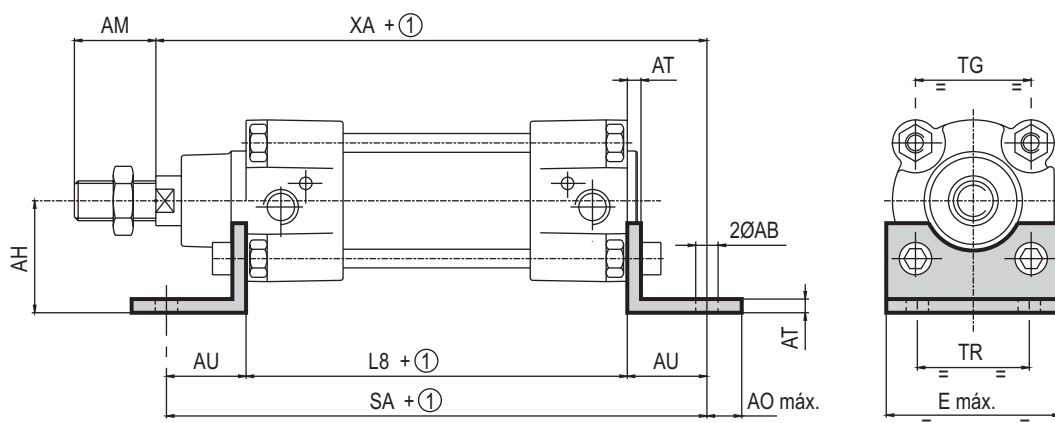
- ① : + Curso
- ② : + (curso x 2)
- \* : dimensão

Diâmetro Ø (mm)	DIMENSÕES (mm)																			
	AM	ØB	ØBA	BG	E	ØEE	ØKK	KV	KW	L2	L8	M	ØMM	N	PL	ØRT	SW	TG	VA	VD
32	22	30	30	16	50	G 1/8"	M10x1,25	16	5	17	94	48	12	142	14	M6	10	32,5	4	6
40	24	35	35	16	55	G 1/4"	M12x1,25	18	6	19	105	54	16	159	16	M6	13	38	4	6
50	32	40	40	16	65	G 1/4"	M16x1,5	24	8	26	106	69	20	175	14	M8	16	46,5	4	6
63	32	45	45	16	75	G 3/8"	M16x1,5	24	8	26	121	69	20	190	17	M8	16	56,5	4	6
80	40	45	45	17	100	G 3/8"	M20x1,5	30	10	33	128	86	25	214	16,5	M10	21	72	4	6
100	40	55	55	17	120	G 1/2"	M20x1,5	30	10	35,5	138	91	25	229	21	M10	21	89	4	6
125	54	60	60	24	145	G 1/2"	M27x2	41	13,5	40	160	119	32	279	32	M12	27	110	6	10
160	72	65	65	29,5	180	G 3/4"	M36x2	55	18	58	180	152	40	332	35,5	M16	36	140	6	6
200	72	75	75	29,5	220	G 3/4"	M36x2	55	18	58	180	167	40	347	35	M16	36	175	6	6

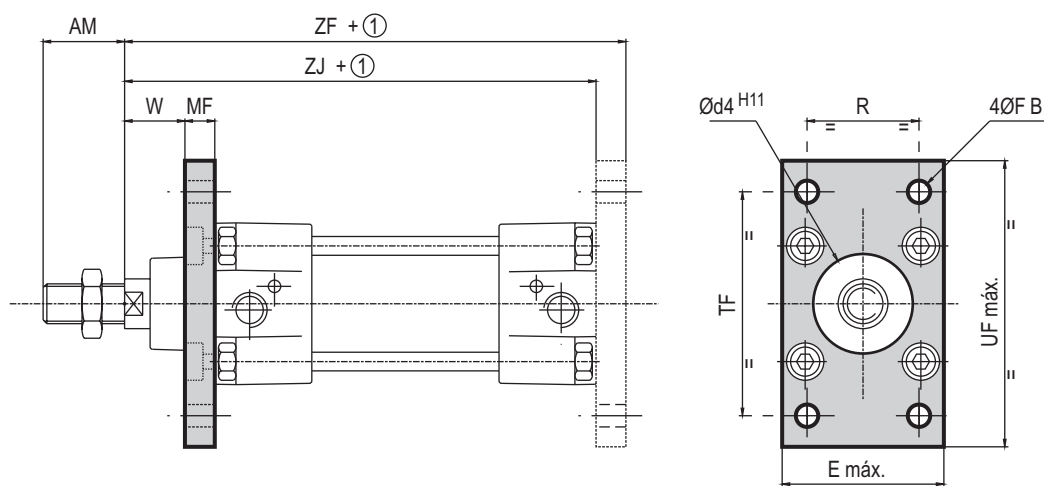
Diâmetro Ø (mm)	DIMENSÕES (mm)			PESOS (kg)	
	WH	ZJ	ZM	(3)	(4)
32	26	120	146	0,590	0,235
40	30	135	165	0,840	0,335
50	37	143	180	1,200	0,510
63	37	158	195	1,500	0,540
80	46	174	220	2,860	0,840
100	51	189	240	3,675	1,185
125	65	225	290	6,955	1,360
160	80	260	300	12,835	2,100
200	95	275	320	17,575	2,500

- (3) Peso do cilindro com curso 0 mm.
- (4) Peso a ser acrescentado por curso adicional de 100 mm.

## CANTONEIRAS - MS1



## FLANGE RETÂNGULAR - MF1 - MF2



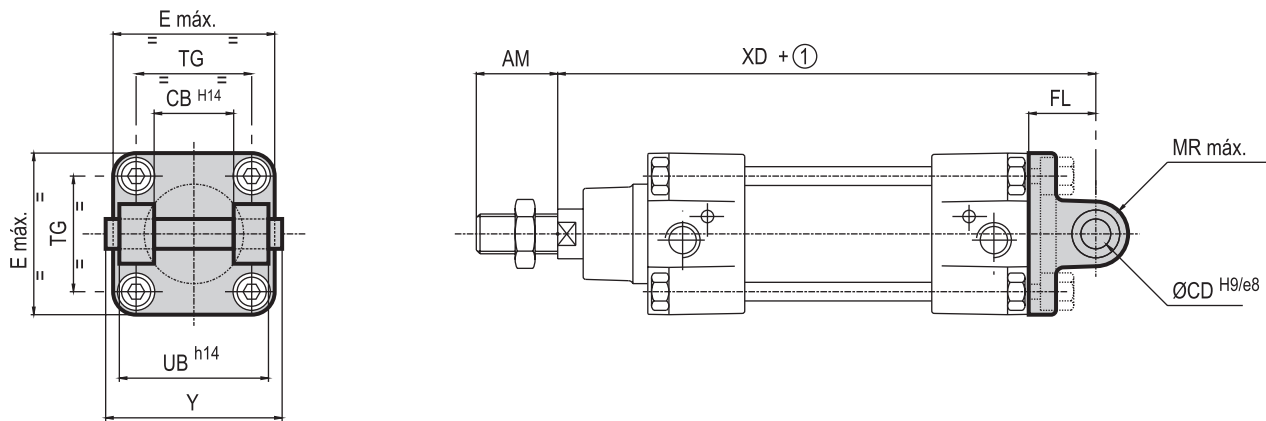
① : + Cursor

Diâmetro Ø (mm)	DIMENSÕES (mm)																			
	ØAB	AM	AO	AH	AT	AU	Ød4	E	ØFB	L8	MF	R TR	SA	TF	TG	UF	W	XA	ZJ	ZF
32	7	22	11	32	4,5	24	30	50	7	94	10	32	142	64	32,5	86	16	144	120	130
40	10	24	15	36	4,5	28	35	58	9	105	10	36	161	72	38	96	20	163	135	145
50	10	32	15	45	5,5	32	40	70	9	106	12	45	170	90	46,5	115	25	175	143	155
63	10	32	15	50	5,5	32	45	85	9	121	12	50	185	100	56,5	130	25	190	158	170
80	12	40	20	63	6,5	41	45	105	12	128	16	63	210	126	72	165	30	215	174	190
100	14,5	40	25	71	6,5	41	55	130	14	138	16	75	220	150	89	187	35	230	189	205
125	16,5	54	25	90	8	45	60	157	16	160	20	90	250	180	110	224	45	270	225	245
160	18,5	72	25	115	10	60	65	195	18	180	20	115	300	230	140	280	60	320	260	280
200	24	72	35	135	12	70	75	238	22	180	25	135	320	270	175	320	70	345	275	300

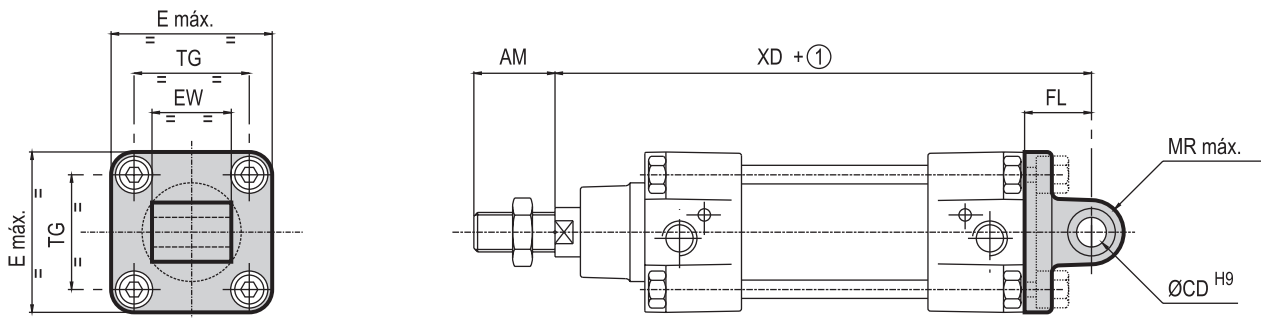
Diâmetro Ø (mm)	Pesos (kg)	
	Cantoneiras	Flange dianteira ou traseira
32	0,150	0,240
40	0,190	0,240
50	0,395	0,500
63	0,445	0,580

Diâmetro Ø (mm)	Pesos (kg)	
	Cantoneiras	Flange dianteira ou traseira
80	0,790	1,390
100	1,400	1,630
125	2,330	4,270
160	4,860	6,880
200	7,900	12,330

ARTICULAÇÃO TRASEIRA - MP2



ARTICULAÇÃO TRASEIRA MACHO - MP4



① : + Cursor

Diâmetro Ø (mm)	DIMENSÕES (mm)										
	AM	CB	ØCD	E	EW	FL	MR	TG	UB	XD	Y
32	22	26	10	50	26	22	11	32,5	45	142	56
40	24	28	12	58	28	25	13	38	52	160	63
50	32	32	12	70	32	27	13	46,5	60	170	71
63	32	40	16	85	40	32	17	56,5	70	190	81
80	40	50	16	105	50	36	17	72	90	210	101
100	40	60	20	130	60	41	21	89	110	230	128
125	54	70	25	157	70	50	26	110	130	275	149
160	72	90	30	195	90	55	31	140	170	315	183
200	72	90	30	238	90	60	31	175	170	335	183

Tolerâncias EW	
Ø 32...100 mm	EW - 0,2 EW - 0,6
Ø 125...200 mm	EW - 0,5 EW - 1,2

Diâmetro Ø (mm)	Pesos (kg)			
	Artic. Traseira		Artic. Traseira Macho	
	Alumínio	Ferro Fundido	Alumínio	Ferro Fundido
32	0,105	0,205	0,085	0,210
40	0,150	0,305	0,092	0,230
50	0,240	0,430	0,170	0,430
63	0,370	0,685	0,250	0,620

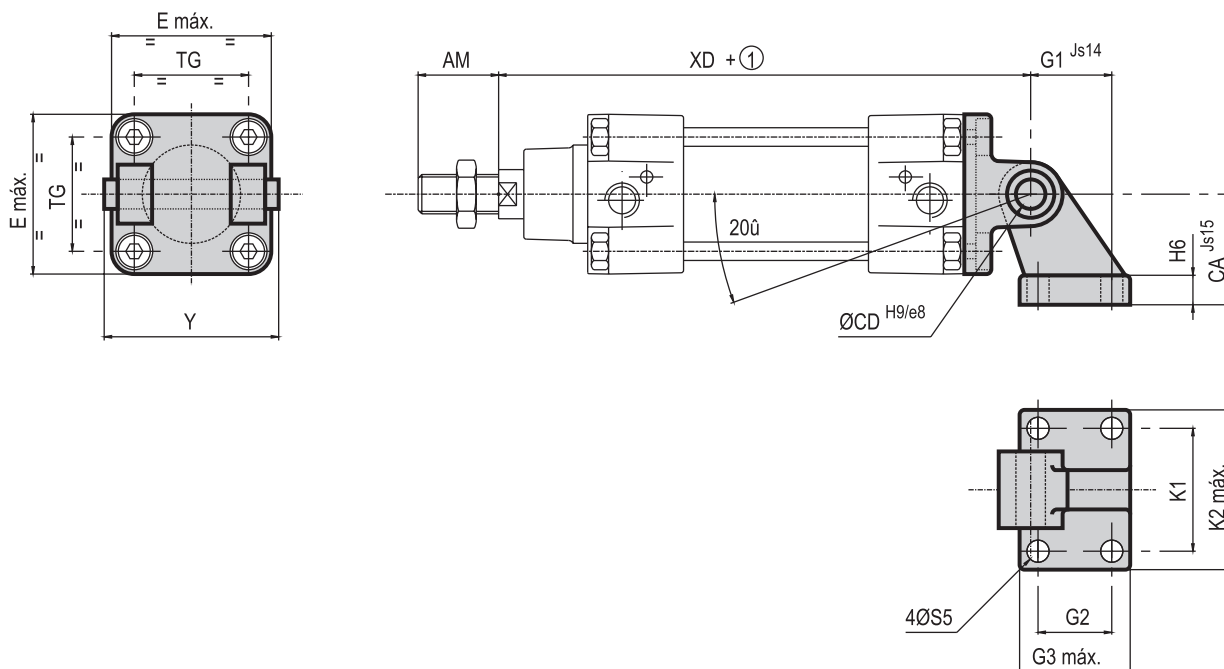
Diâmetro Ø (mm)	Pesos (kg)			
	Artic. Traseira		Artic. Traseira Macho	
	Alumínio	Ferro Fundido	Alumínio	Ferro Fundido
80	0,635	1,375	0,445	1,110
100	-	2,100	-	1,700
125	-	3,570	-	3,100
160	-	6,660	-	5,220
200	-	9,890	-	7,780



# Série 450

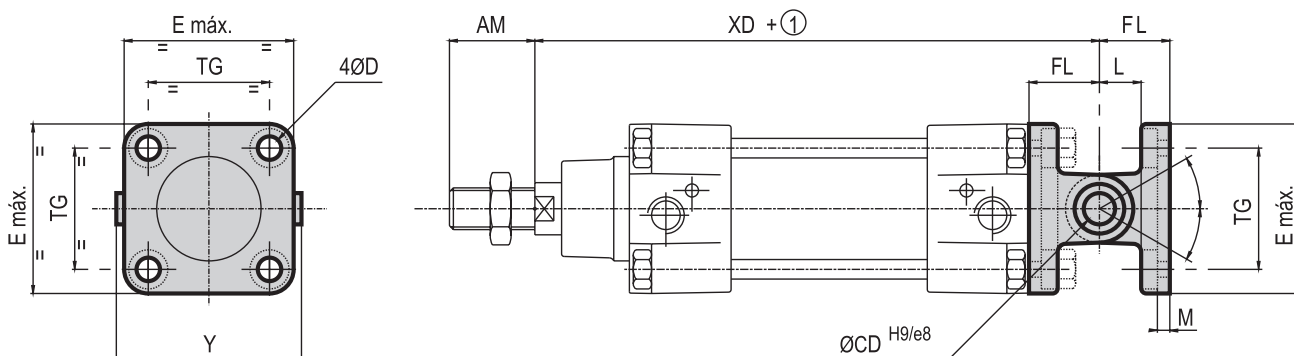
## ARTICULAÇÃO TRASEIRA FÊMEA COMPLETA COM SUPORTE - COM OU SEM BUCHA

Este conjunto inclui articulação traseira MP2 e seu suporte.  
Devem ser solicitados em **separado**.



## ARTICULAÇÃO TRASEIRA MACHO COMPLETA - MP2 + MP4

Itens MP2 e MP4 devem ser solicitados em **separado**.



① : + cursor

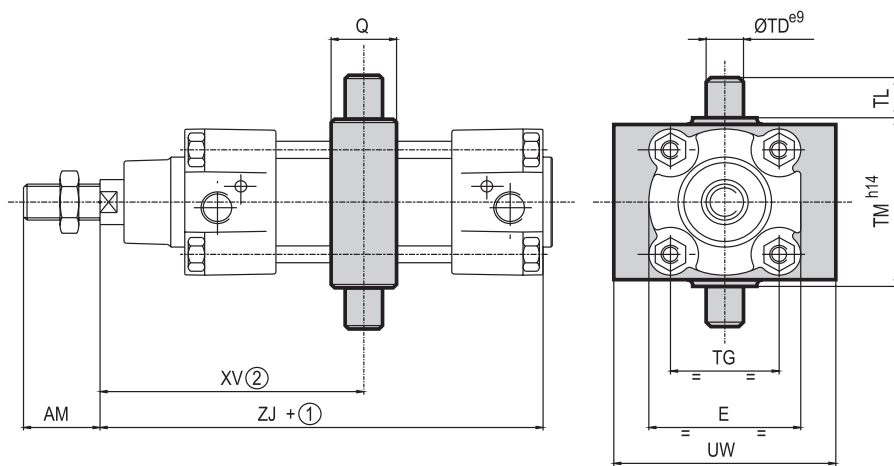
Diâmetro Ø (mm)	DIMENSÕES (mm)																		
	AM	ØCD	ØD	ØS5	E	FL	L	K1	K2	G1	G2	G3	CA	H6	M	TG	XD	Y	
32	22	10	6,6	6,6	50	22	12	38	51	21	18	31	32	8	5,5	32,5	142	56	45°
40	24	12	6,6	6,6	58	25	15	41	54	24	22	35	36	10	5,5	38	160	63	50°
50	32	12	9	9	70	27	15	50	65	33	30	45	45	12	6,5	46,5	170	71	40°
63	32	16	9	9	85	32	20	52	67	37	35	50	50	12	6,5	56,5	190	81	55°
80	40	16	11	11	105	36	20	66	86	47	40	60	63	14	10	72	210	101	45°
100	40	20	11	11	130	41	25	76	96	55	50	70	71	15	10	89	230	128	35°
125	54	25	14	14	157	50	30	94	124	70	60	90	90	20	10	110	275	149	30°
160	72	30	14	14	195	55	35	118	156	97	88	126	115	25	10	140	315	183	30°
200	72	30	18	18	238	60	35	122	162	105	90	130	135	30	11	175	335	183	30°

Diâmetro Ø (mm)	Pesos (kg)			
	Articulação traseira fêmea com suporte		Articulação traseira macho	
	Alumínio	Fo Fo + Aço	Alumínio	Fo Fo + Aço
32	0,220	0,340	0,190	0,415
40	0,310	0,450	0,240	0,535
50	0,550	0,790	0,410	0,860
63	0,740	1,080	0,620	1,305

Diâmetro Ø (mm)	Pesos (kg)			
	Articulação traseira fêmea com suporte		Articulação traseira macho	
	Alumínio	Fo Fo + Aço	Alumínio	Fo Fo + Aço
80	1,350	2,090	1,080	2,485
100	-	2,750	-	3,800
125	-	6,610	-	6,670
160	-	12,470	-	11,880
200	-	16,760	-	17,670



MONTAGEM MUNHÃO CENTRAL - MT4

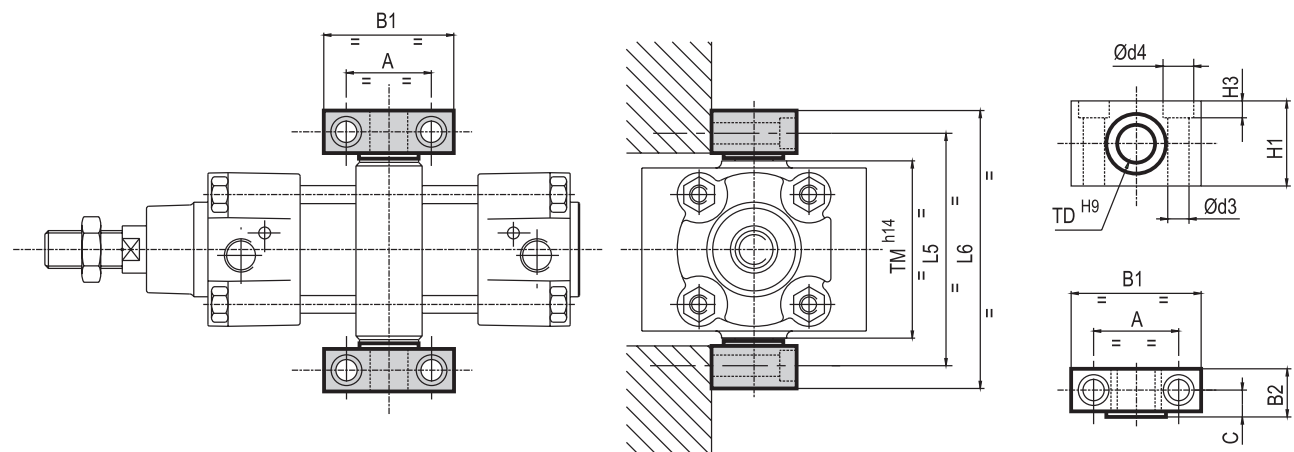


Ø	SEM DETECTORES		COM DETECTORES		①
	XV min.	XV max.	XV min.	XV max.	
32	72	74 + ①	138	8 + ①	130
40	83	82 + ①	149	16 + ①	133
50	90	90 + ①	156	24 + ①	132
63	93,5	101,5 + ①	166	34 + ①	132
80	106,5	103,5 + ①	178	47 + ①	131
100	114	126 + ①	190	55 + ①	135
125	135	155 + ①	220	83 + ①	137
160	159,5	180,5 + ①	257,5	109,5 + ①	148
200	173,5	196,5 + ①	276,5	128,5 + ①	148

①: + Cursor

②: Dimensão XV deve ser especificada

SUPORTES PARA O MUNHÃO CENTRAL



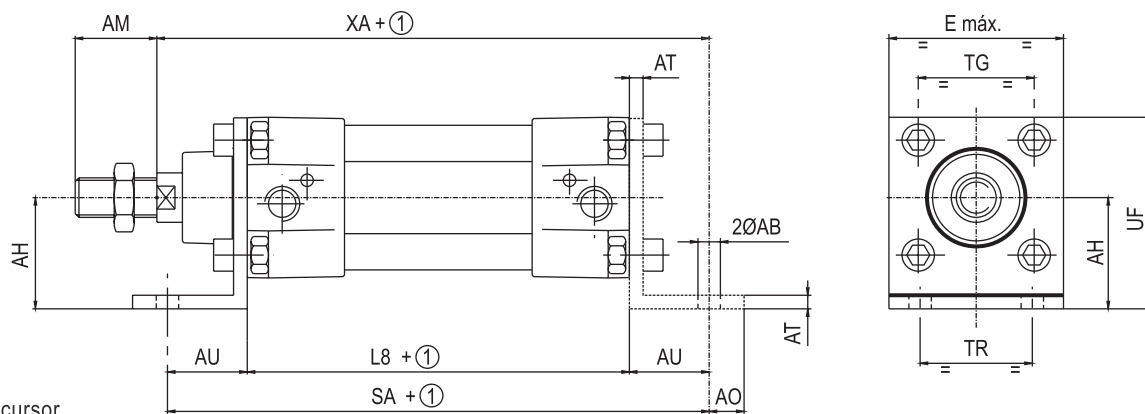
Diâmetro Ø (mm)	DIMENSÕES (mm)																		
	A	AM	B1	B2	C	Ød3	Ød4	E	H1	H3	L5	L6	Q	TD	TG	TL	TM	UW	ZJ
32	32	22	46	18	10,5	6,6	11	50	30	6,8	71	86	22	12	32,5	12	50	55	120
40	36	24	55	21	12	9	15	55	36	9	87	105	28	16	38	16	63	58	135
50	36	32	55	21	12	9	15	65	36	9	99	117	28	16	46,5	16	75	68	143
63	42	32	65	23	13	11	18	75	40	11	116	136	35	20	56,5	20	90	84	158
80	42	40	65	23	13	11	18	100	40	11	136	156	35	20	72	20	110	102	174
100	50	40	75	28,5	16	13,5	20	120	50	13	164	189	40	25	89	25	132	145	189
125	50	54	75	28,5	16	13,5	20	145	50	13	192	217	40	25	110	25	160	175	225
160	60	72	92	40	22,5	17,5	26	180	60	17,5	245	280	50	32	140	32	200	220	260
200	60	72	92	40	22,5	17,5	26	220	60	17,5	295	330	50	32	175	32	250	260	275

Diâmetro Ø (mm)	Pesos (kg)	
	Munhão Central	Suportes para Munhão Central
32	0,200	0,120
40	0,400	0,230
50	0,500	0,230
63	0,900	0,330

Diâmetro Ø (mm)	Pesos (kg)	
	Munhão Central	Suportes para Munhão Central
80	1,100	0,330
100	1,860	0,580
125	2,550	0,580
160	4,170	1,030
200	4,200	1,030

# Série 450

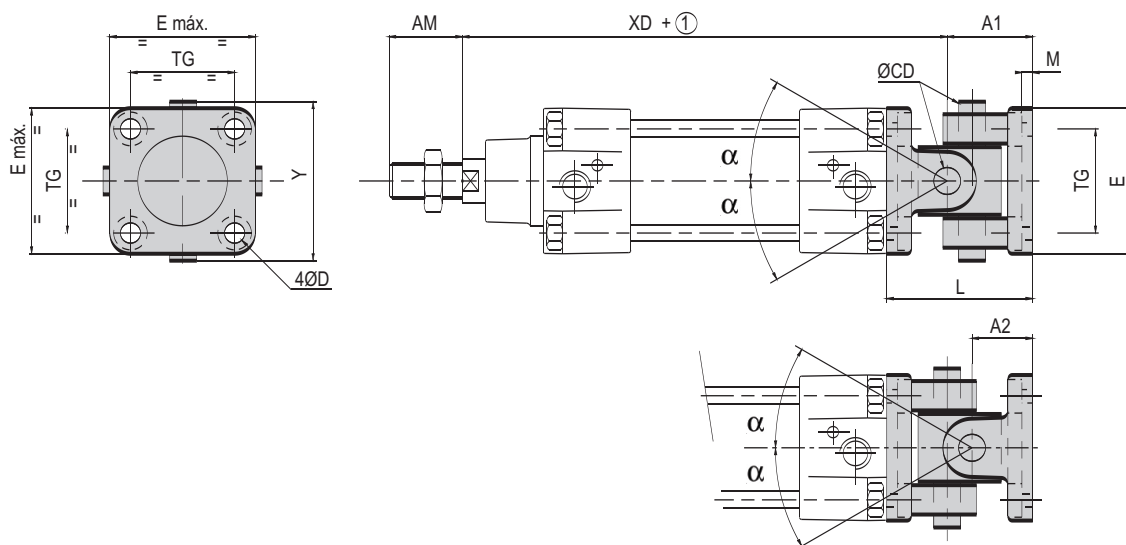
## CANTONEIRA ALTA - MS3 (fornecido individualmente)



① : + cursor

Diâmetro Ø (mm)	CÓDIGO High foot	DIMENSÕES (mm)													Pesos (kg)
		ØAB	AH	AO	AT	AU	AM	E	L8	UF	SA	TG	TR	XA	
32	434 00 307	7	32	11	8	24	22	50	94	54	142	32,5	32	144	0,180
40	434 00 308	10	36	15	8	28	24	58	105	62	161	38	36	163	0,250
50	434 00 309	10	45	15	10	32	32	70	106	77	170	46,5	45	175	0,470
63	434 00 310	10	50	15	10	32	32	85	121	87	185	56,5	50	190	0,595
80	434 00 311	12	63	20	12	41	40	105	128	110	210	72	63	215	1,265
100	434 00 312	14,5	71	25	12	41	40	130	138	130	220	89	75	220	-
125	434 00 313	16,5	90	25	16	45	54	157	160	161	250	110	90	270	-

## ARTICULAÇÃO TRASEIRA TIPO "CARDAN"

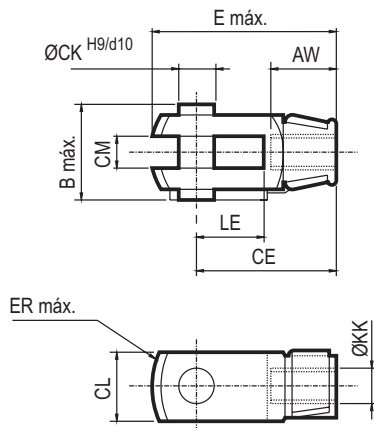


Diâmetro Ø (mm)	DIMENSÕES (mm)											
	A1	A2	AM	ØCD	ØD	E	L	M	TG	XD	Y	α
32	27	22	22	10	6,6	50	49	5,5	32,5	142	56	45°
40	31	25	24	12	6,6	58	56	5,5	38	160	63	24°
50	33	27	32	12	9	70	60	6,5	46,5	170	71	25°
63	40	32	32	16	9	85	72	6,5	56,5	190	81	25°
80	44	36	40	16	11	105	80	10	72	210	101	30°

Diâmetro Ø (mm)	Pesos (kg)	
	Cardan Traseiro Completo	
32	0,500	
40	0,600	
50	0,950	
63	1,250	

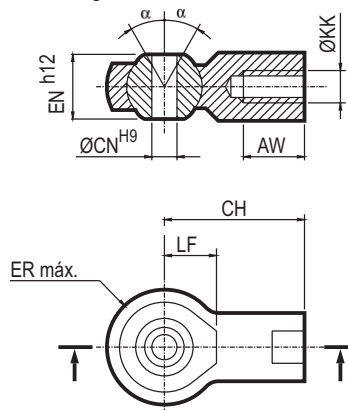
Diâmetro Ø (mm)	Pesos (kg)	
	Cardan Traseiro Completo	
80	2,700	
100	-	
125	-	

POITEIRA - ISO 8140 - RP 102 P



RÓTULA - ISO 8139 - RP 103 P

$\alpha$  : compensação esférica angular 4°

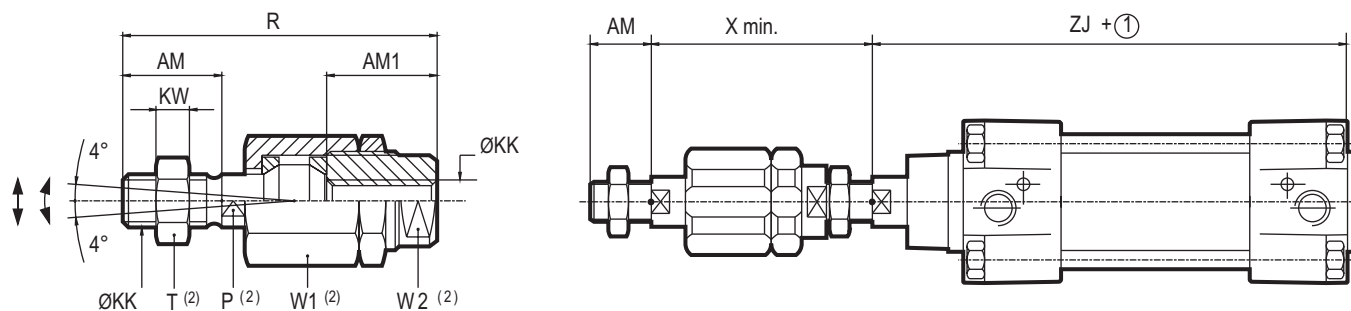


Diâmetro Ø (mm)	DIMENSÕES (mm)													
	A W	B	C E	C H	ØCK	C L	C M	ØCN	E	E N	E R	ØKK	L E	L F
32	20	26	40	43	10	20	10 + 0,5 + 0,15	10	56	14	14	M10x1,25	20	15
40	22	32	48	50	12	24	12 + 0,5 + 0,15	12	67	16	16	M12x1,25	24	17
50	28	41	64	64	16	32	16 + 0,5 + 0,15	16	89	21	21	M16x1,5	32	22
63	28	41	64	64	16	32	16 + 0,5 + 0,15	16	89	21	21	M16x1,5	32	22
80	33	48	80	77	20	40	20 + 0,6 + 0,15	20	112	25	25	M20x1,5	40	26
100	33	48	80	77	20	40	20 + 0,6 + 0,15	20	112	25	25	M20x1,5	40	26
125	51	65	110	110	30	55	30 + 0,6 + 0,15	30	155	37	35	M27x 2	54	36
160	56	84	144	125	35	70	35 + 0,6 + 0,15	35	201	43	40	M36x 2	72	41
200	56	84	144	125	35	70	35 + 0,6 + 0,15	35	201	43	40	M36x 2	72	41

Diâmetro Ø (mm)	Pesos (kg)	
	Ponteira	Rótula
32	0,100	0,070
40	0,150	0,120
50	0,330	0,220
63	0,330	0,220

Diâmetro Ø (mm)	Pesos (kg)	
	Ponteira	Rótula
80	0,670	0,390
100	0,670	0,390
125	1,810	1,600
160	3,850	1,600
200	3,850	1,600

COMPENSADOR DE ALINHAMENTO



① : + curso  
(2) : dimensões

Diâmetro Ø (mm)	DIMENSÕES (mm)										Compensação Radial (mm)	Pesos (kg)
	A M	A M1	P (2)	ØKK	K W	R	T (2)	W1 (2)	W2 (2)	X		
32	22	26	12	M10x1,25	6	73	17	30	19	58	0,7	0,210
40	24	26	12	M12x1,25	7	77	19	30	19	59	0,7	0,210
50	32	34	19	M16x1,5	8	106	24	42	30	82	1	0,650
63	32	34	19	M16x1,5	8	106	24	42	30	82	1	0,650
80	40	42	19	M20x1,5	9	122	30	42	30	92	1	0,680
100	40	42	19	M20x1,5	9	122	30	42	30	92	1	0,680
125	54	40	24	M27x2	13,5	147	41	Ø62	54	107	1	1,700

- Compensação Radial 0,7 a 1 mm (ver tabela)
- Compensação esférica angular : 4°

Nota: O compensador é pré-ajustado com um axial de 0,05 a 0,1.